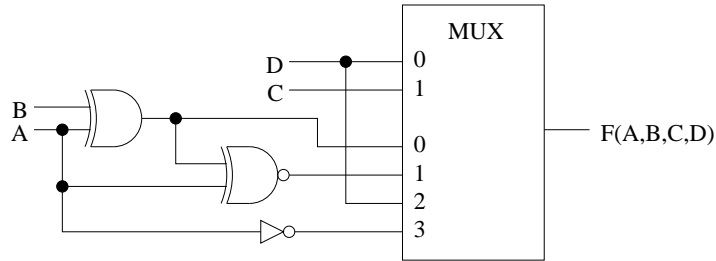
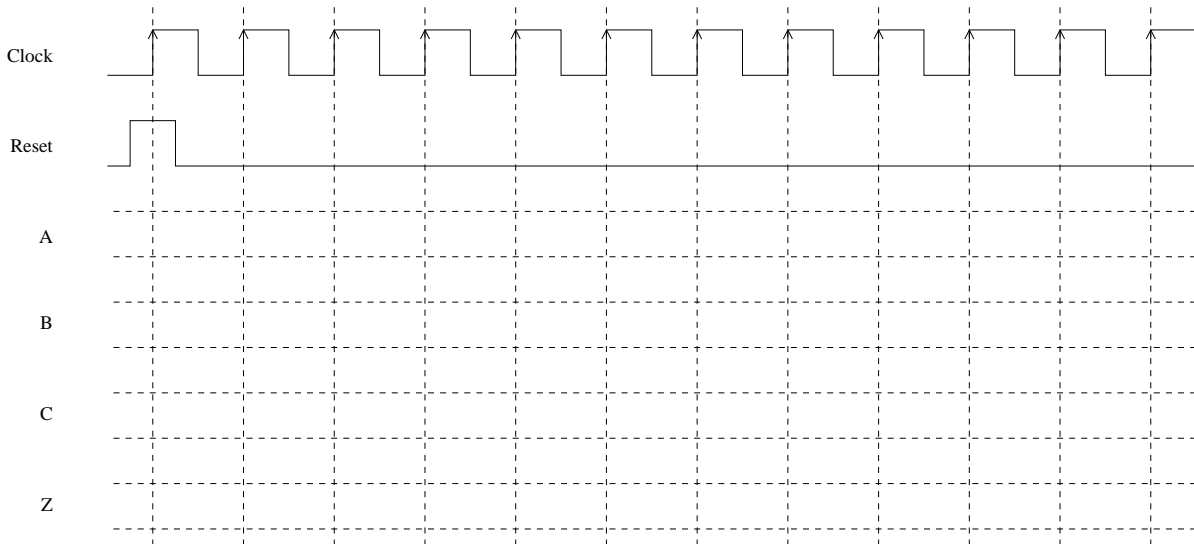
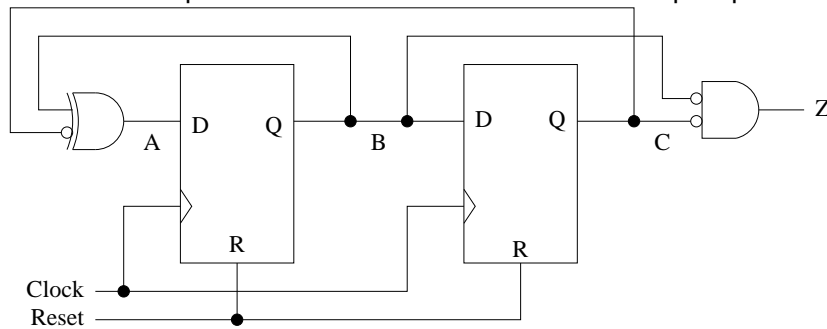


Aluna(o):

1. Qual a função sintetizada pelo circuito abaixo? Apresente a tabela-verdade, o diagrama de Karnaugh e a função minimizada.



2. Desenhe as formas de onda para o circuito abaixo. O Reset do flip-flop D é assíncrono.



3. Projete um circuito digital síncrono que reconheça a seqüência 1100 usando flip-flops tipo *D*. Apresente a máquina de estados, o diagrama de estados, a atribuição de estados, os diagramas de Karnaugh e as equações para todas as entradas dos flip-flops e para a saída.