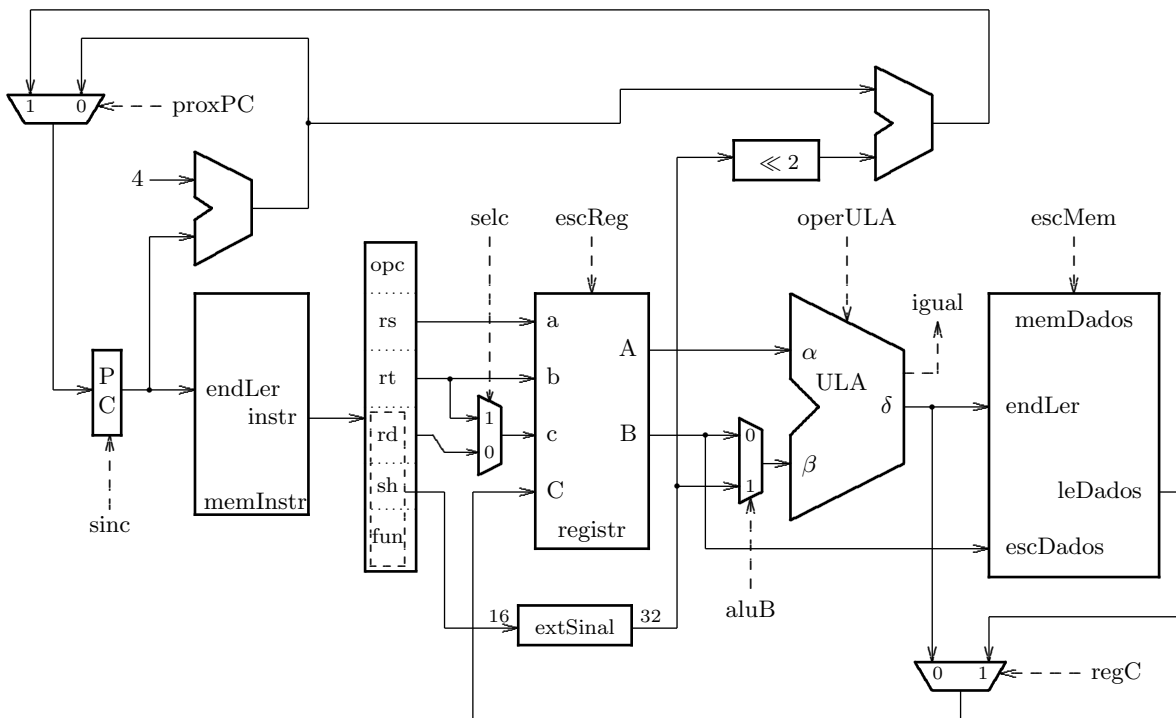


UFPR – Bacharelado em Ciência da Computação
 CI212 – Organização e Arquitetura de Computadores
Primeira Prova — 2010-2, 30set2010

Abaixo estão duas questões que devem ser respondidas da forma mais completa possível. A prova vale 50 pontos e o valor de cada questão está indicado no final do enunciado. A interpretação do enunciado é parte da resposta. As respostas devem ser completas, sucintas e objetivas. Não é necessário devolver a folha de perguntas. RESPOSTAS ILEGÍVEIS SERÃO CONSIDERADAS ERRADAS.

1) Mostre como implementar a instrução listada abaixo no processador com ciclo longo. Sua resposta deve conter: (i) uma indicação clara de quais modificações seriam necessárias no circuito de dados do processador; (ii) um diagrama de tempos completo da execução desta instrução; (iii) explique por que o endereço de retorno é em PC+8? [20 pontos]

BAL BRANCH-AND-LINK `bal desl # $31 ← PC+8 , PC ← (PC+4)+ext(desl ≪ 2)` (formato I)



2) Esta questão tem quatro itens: (i) traduza o trecho de programa ao lado de C para assembly do MIPS [10 pontos]; (ii) indique as dependências de dados e de controle [5 pontos]; (iii) compute o número de ciclos para a execução correta da versão traduzida num processador segmentado sem nenhum mecanismo para detecção em hardware de dependências de dados ou de controle [2.5 pontos]; (iv) re-organize o código para que ele execute no menor número de ciclos possível. Qual o ganho de desempenho com a versão otimizada? [12.5 pontos]. O processador emprega desvios atrasados (*branch delay slot*). Para facilitar a correção indique os registradores como *ri*, *rv*, etc.

```
typedef struct A {
    int a;
    int b;
    int d;
    int m;
} Atype;

Atype v[1024];
int i;
for (i=0; i < 1024; i+=1) {
    v[i].d = v[i].a / v[i].b;
    v[i].m = v[i].a % v[i].b;
}
```