

Aluna(o): .....

- Um banco de memórias deve ter 16Kbytes de memória RAM e 8Kbytes de memória ROM. As memórias RAM serão decodificadas para armazenar dados na faixa de endereçamento a partir do endereço x2000. As memórias ROM devem armazenar dados a partir do endereço xA000. Apresente o projeto do banco de memórias usando portas lógicas e os componentes mostrados na Figura 1.

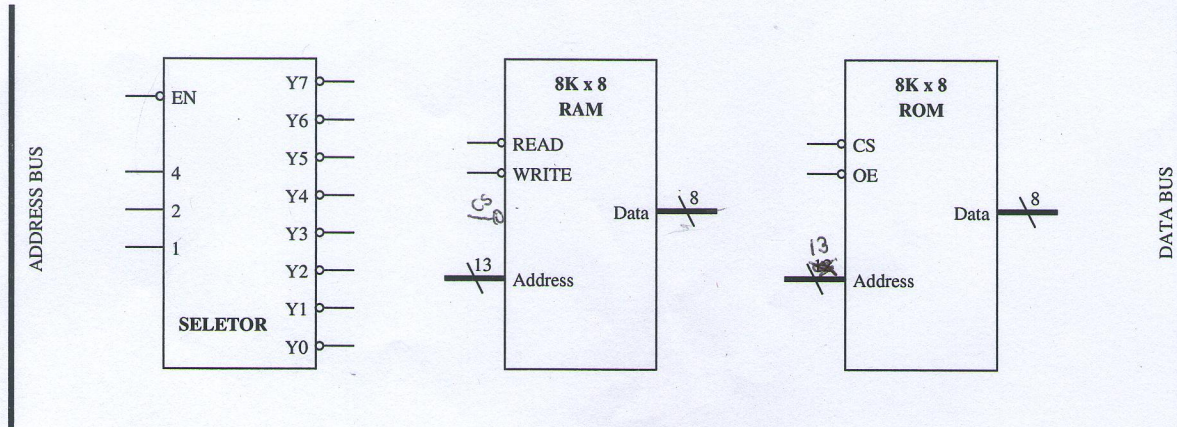


Figura 1: Componentes do Banco de Memórias da Questão 1

- Para todas as memórias da Figura 2 (M1, M2, M3, M4.1, M4.2, M4.3, M4.4, M5 e M6), indique a zona de memória de cada uma delas.

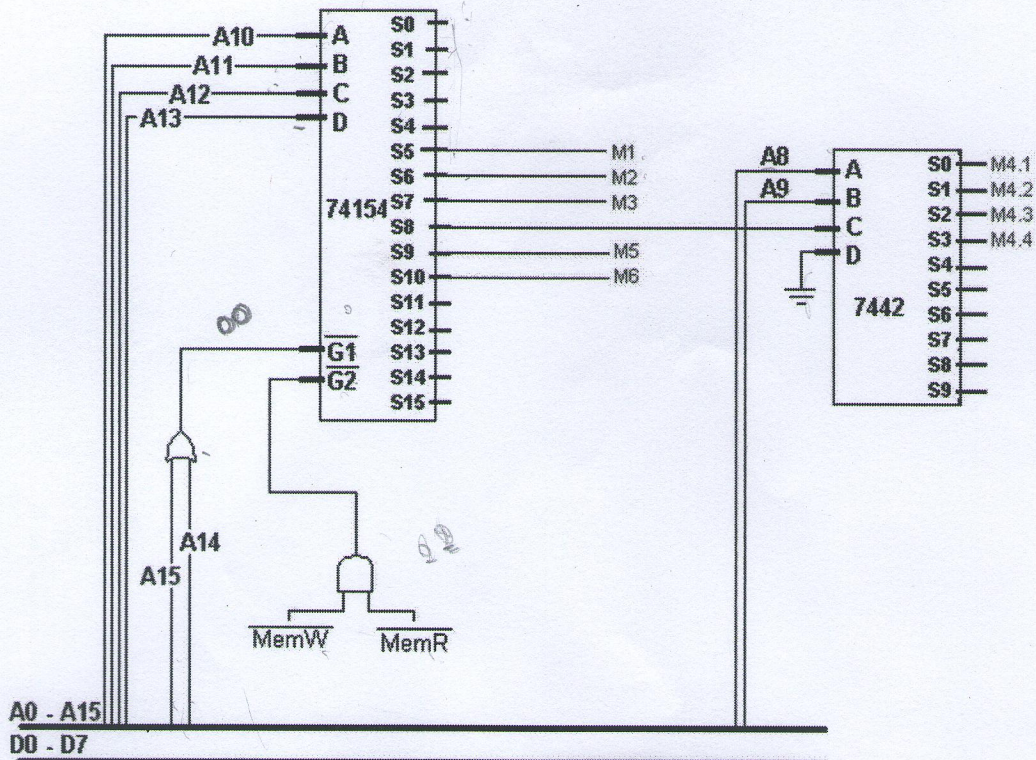


Figura 2: Endereçamento do Banco de Memórias da Questão 2